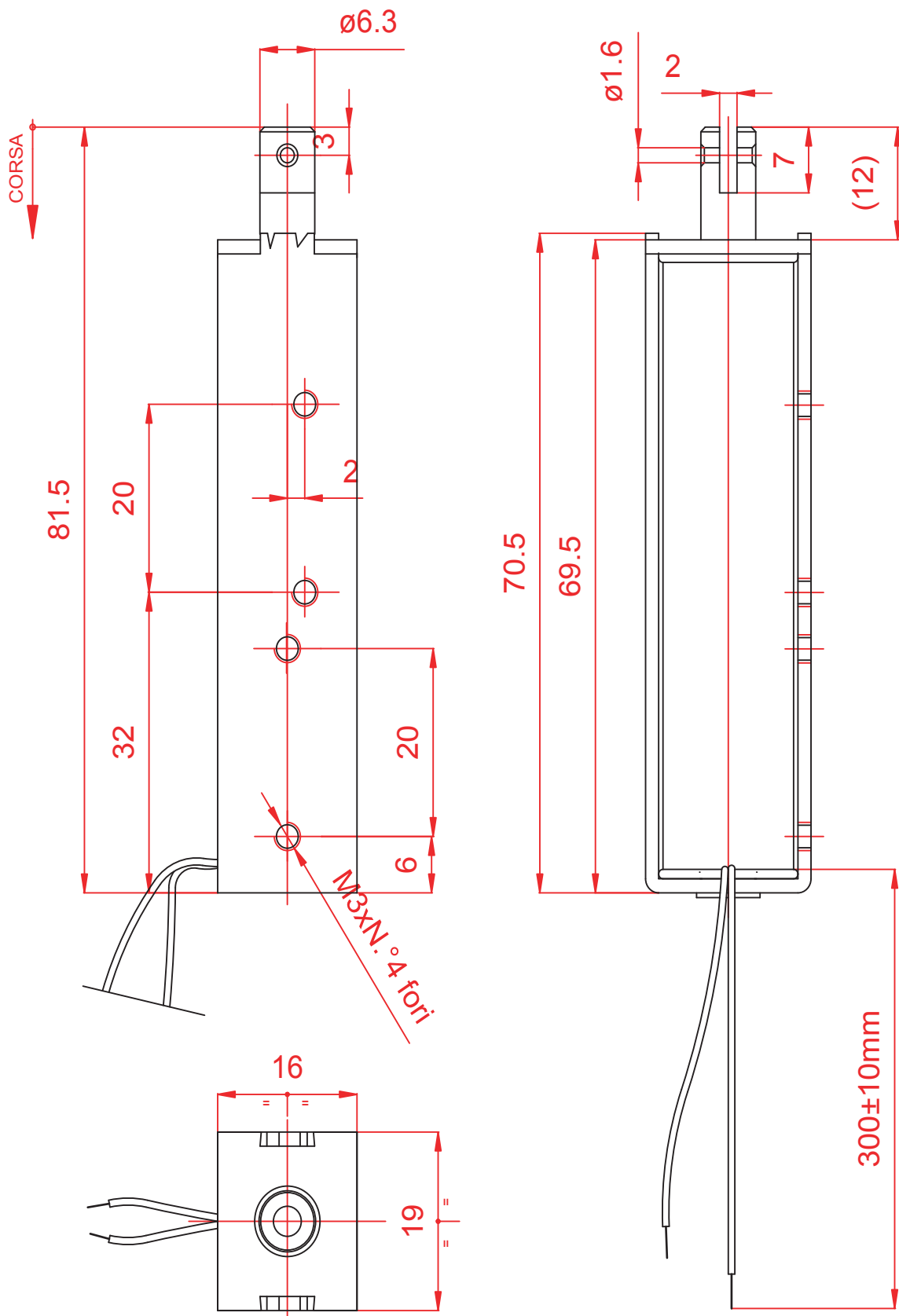


ESECUZIONE A TRAZIONE C.C.



* QUOTE CON ELETTROMAGNETE CHIUSO
CORSA = 0 mm